



**РИФЕЙ**

# **КАТАЛОГ ВИБРОПРЕССУЮЩЕГО ОБОРУДОВАНИЯ**



**По вопросам продаж и поддержки обращайтесь:**


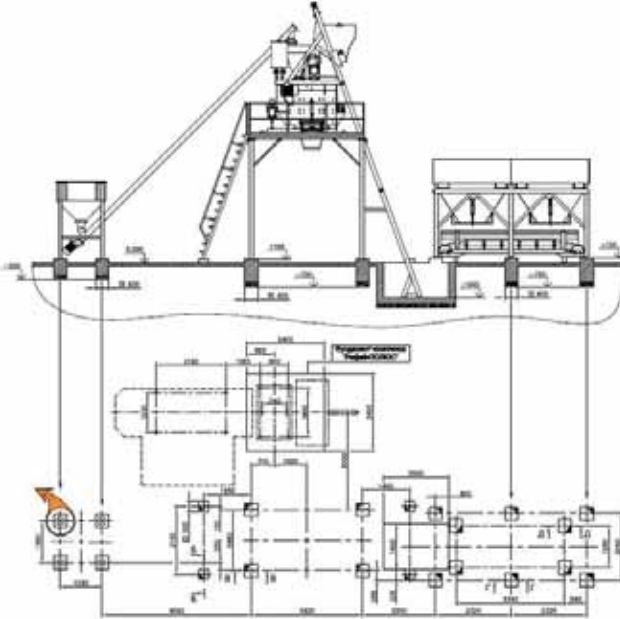




Астана +7(7172)727-132, Волгоград (844)278-03-48, Воронеж (473)204-51-73, Нижний Новгород (831)429-08-12,  
Казань (843)206-01-48, Екатеринбург (343)384-55-89, Краснодар (861)203-40-90, Красноярск (391)204-63-61,  
Москва (495)268-04-70, Самара (846)206-03-16, Санкт-Петербург (812)309-46-40, Новосибирск (383)227-86-73,  
Уфа (347)229-48-12, Ростов-на-Дону (863)308-18-15, Саратов (845)249-38-78

**единый адрес: [ryf@nt-rt.ru](mailto:ryf@nt-rt.ru)**

**сайт: [rifey.nt-rt.ru](http://rifey.nt-rt.ru)**


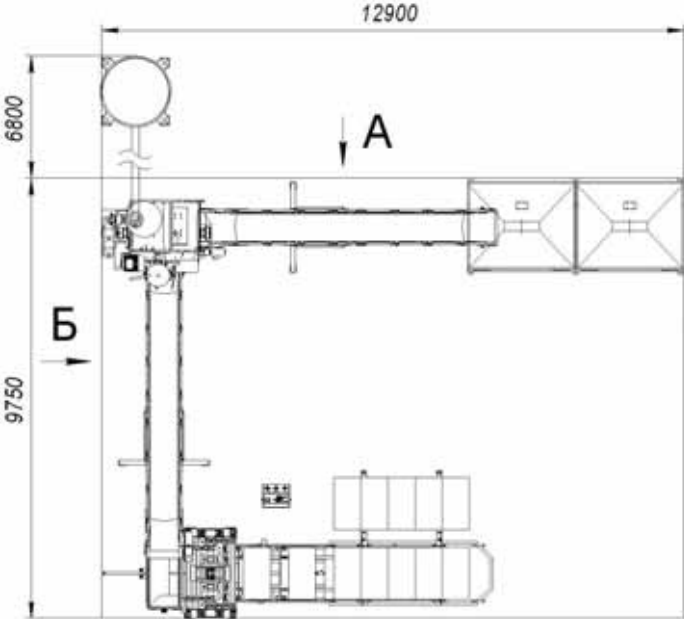




**По вопросам продаж и поддержки обращайтесь:**  
 Астана +7(7172)727-132, Волгоград (844)278-03-48, Воронеж (473)204-51-73, Нижний Новгород (831)429-08-12,  
 Казань (843)206-01-48, Екатеринбург (343)384-55-89, Краснодар (861)203-40-90, Красноярск (391)204-63-61,  
 Москва (495)268-04-70, Самара (846)206-03-16, Санкт-Петербург (812)309-46-40, Новосибирск (383)227-86-73,  
 Уфа (347)229-48-12, Ростов-на-Дону (863)308-18-15, Саратов (845)249-38-78  
**единый адрес: ryf@nt-rt.ru**  
**сайт: rifev.nt-rt.ru**

## Комплекс для изготовления строительных изделий «Рифей-Полус-Бетон-20»

				<b>Комплект поставки:</b>				
				1	Вибропресс «Рифей Полус», с пультом управления, с приемным бункером и маслостанцией			
				2	Модуль подачи поддонов с траверсой, стеллаж 2шт, поддон 15шт.			
				3	Пуансон матрица, 1 шт.			
				4	Пульт управления Бетонным заводом			
				5	Смеситель СГ-750-С, V=750л			
				6	Скиповый подъемник ПС-600			
				7	Эстакада, с перекидным транспортером			
				8	Дозатор заполнителя ДЗ-10			
				9	Дозатор цемента ДЦ-200			
				10	Дозатор воды ДВ-150			
				11	Растворитель биг-бегов			
				12	Шнековый транспортер 9метров			
				13	Компрессор			
				<b>Дополнительные Опции:</b>				
				– Цементный силос, 20т., 30т., 40т., 50т.				
				<b>Технические характеристики:</b>				
				Наименование	Мощность, кВт	Масса, кг	Габариты, мм	
				Вибропресс	15	4990	Длина: Ширина: Высота:	
				Смеситель, V=750л	15	2400		
				Дозатор заполнителя	6,5	2800		
				Шнековый транспортер	5,5	500		
				Ленточный транспортер	3,0	310		
				Итого	48	13900		
<b>Образцы выпускаемой продукции</b>				<b>Производительность линии за 1 час:</b>				
Камень бордюрный 	Плиты тротуарные 	Стеновые блоки 	Элементы благоустройства 	Стеновые камни 390×190×188мм		500 шт./час		
				Плитка тротуарная 200x100 x70 мм		56 кв. м/ч		
				Камень бордюрный 1000×300×150 мм		80 шт./час		
				Товарный бетон		От 20м <sup>3</sup> /час		

**По вопросам продаж и поддержки обращайтесь:**  
 Астана +7(7172)727-132, Волгоград (844)278-03-48, Воронеж (473)204-51-73, Нижний Новгород (831)429-08-12,  
 Казань (843)206-01-48, Екатеринбург (343)384-55-89, Краснодар (861)203-40-90, Красноярск (391)204-63-61,  
 Москва (495)268-04-70, Самара (846)206-03-16, Санкт-Петербург (812)309-46-40, Новосибирск (383)227-86-73,  
 Уфа (347)229-48-12, Ростов-на-Дону (863)308-18-15, Саратов (845)249-38-78  
**единый адрес: ryf@nt-rt.ru**  
**сайт: rifeiy.nt-rt.ru**

## Комплекс для изготовления строительных изделий «Рифей-Полус-СД»

				<b>Комплект поставки:</b>				
				1	Вибропресс «Рифей Полус», с пультом управления, с приемным бункером и маслостанцией			
				2	Модуль подачи поддонов с траверсой, стеллаж 2шт, поддон 15шт.			
				3	Пуансон матрица, 1 шт.			
				4	Пульт управления БСУ			
				5	Смеситель СГ-750-С, V=750л			
				6	Ленточный транспортер 7,5м – 2 компл.			
				7	Дозатор заполнителя ДЗ-10			
				8	Дозатор цемента ДЦ-200			
				9	Дозатор воды ДВ-150			
				10	Растворитель биг-бегов			
				11	Шнековый транспортер 6метров			
				12	Компрессор			
				<b>Дополнительные Опции:</b>				
				– Цементный силос, 20т., 30т., 40т., 50т.				
				<b>Технические характеристики:</b>				
				Наименование	Мощность, кВт	Масса, кг	Габариты, мм	
				Вибропресс	15	4990	Длина: Ширина: Высота:	
				Смеситель, V=750л	15	2400		
				Дозатор заполнителя	6,5	2800		
				Шнековый транспортер	5,5	500		
				Ленточный транспортер	2,2	750		
				Итого	44,4	11600		
<b>Образцы выпускаемой продукции</b>				<b>Производительность линии за 1 час:</b>				
Камень бордюрный 	Плиты тротуарные 	Стеновые блоки 	Элементы благоустройства 	Стеновые камни 390×190×188мм		500 шт./час		
				Плитка тротуарная 200x100 x70 мм		56 кв. м/ч		
				Камень бордюрный 1000×300×150 мм		80 шт./час		

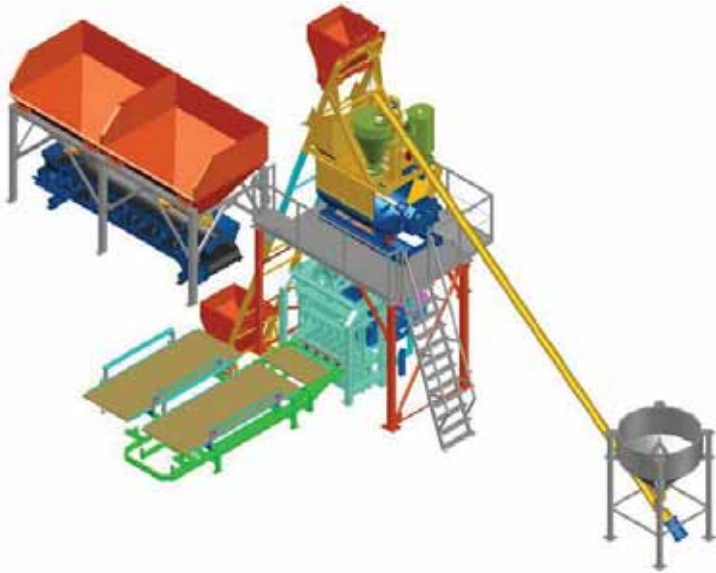
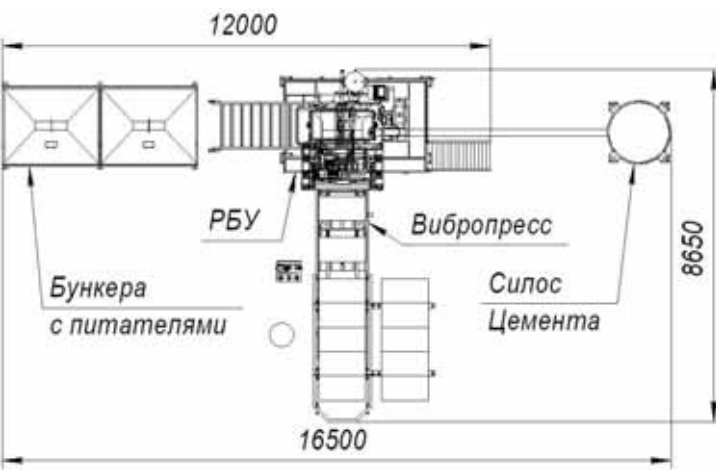




По вопросам продаж и поддержки обращайтесь:

Астана +7(7172)727-132, Волгоград (844)278-03-48, Воронеж (473)204-51-73, Нижний Новгород (831)429-08-12, Казань (843)206-01-48, Екатеринбург (343)384-55-89, Краснодар (861)203-40-90, Красноярск (391)204-63-61, Москва (495)268-04-70, Самара (846)206-03-16, Санкт-Петербург (812)309-46-40, Новосибирск (383)227-86-73, Уфа (347)229-48-12, Ростов-на-Дону (863)308-18-15, Саратов (845)249-38-78

единый адрес: ryf@nt-rt.ru

сайт: rifev.nt-rt.ru

## Бетонный завод «Рифей Бетон-25» и вибропресс «Рифей Полюс»

				<b>Комплект поставки:</b>			
				1	Вибропресс «Рифей Полюс», с пультом управления, с приемным бункером и маслостанцией		
2	Модуль подачи поддонов с траверсой, стеллаж 2шт, поддон 15шт.						
3	Пуансон матрица, 1 шт.						
4	Пульт управления БСУ						
5	Смеситель СГ-750-С, V=750л						
6	Скиповый подъемник ПС-600						
7	Эстакада						
8	Дозатор заполнителя ДЗ-10						
9	Дозатор цемента ДЦ-200						
10	Дозатор воды ДВ-150						
11	Растворитель биг-бегов						
12	Шнековый транспортер бметров						
13	Компрессор						
<b>Дополнительные Опции:</b>				– Цементный силос, 20т., 30т., 40т., 50т.			
				<b>Технические характеристики:</b>			
				Наименование	Мощность, кВт	Масса, кг	Габариты, мм
Вибропресс				15	4990	Длина: Ширина: Высота:	
Смеситель, V=750л				15	2400		
Дозатор заполнителя				6,5	2800		
Шнековый транспортер				5,5	500		
Итого				48	13500		
<b>Образцы выпускаемой продукции</b>				<b>Производительность линии за 1 час:</b>			
Камень бордюрный 	Плиты тротуарные 	Стеновые блоки 	Элементы благоустройства 	Стеновые камни 390×190×188мм		500 шт./час	
				Плитка тротуарная 200x100 x70 мм		56 кв. м/ч	
				Камень бордюрный 1000×300×150 мм		80 шт./час	




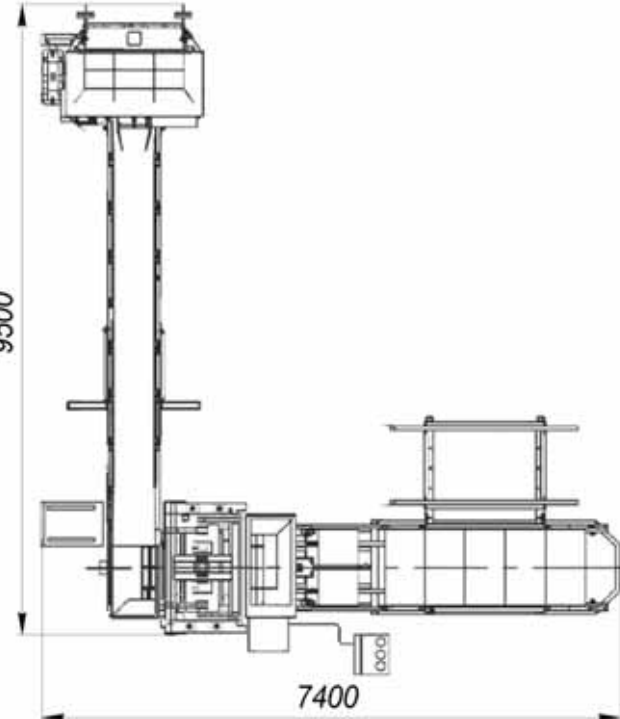




**По вопросам продаж и поддержки обращайтесь:**

Астана +7(7172)727-132, Волгоград (844)278-03-48, Воронеж (473)204-51-73, Нижний Новгород (831)429-08-12,  
Казань (843)206-01-48, Екатеринбург (343)384-55-89, Краснодар (861)203-40-90, Красноярск (391)204-63-61,  
Москва (495)268-04-70, Самара (846)206-03-16, Санкт-Петербург (812)309-46-40, Новосибирск (383)227-86-73,  
Уфа (347)229-48-12, Ростов-на-Дону (863)308-18-15, Саратов (845)249-38-78

единый адрес: [ryf@nt-rt.ru](mailto:ryf@nt-rt.ru)

сайт: [rifey.nt-rt.ru](http://rifey.nt-rt.ru)

## Комплекс для изготовления строительных изделий «Рифей Буран М»

	<b>Комплект поставки:</b>			
	1	Вибропресс с приемным бункером		
2	Смеситель, V=750л, с дозаторами			
3	Транспортер 7,4метра			
4	Пульт управления			
5	Насосная установка			
6	Модуль подачи поддонов с траверсой			
7	Стеллаж, 2шт			
8	Поддоны, 15шт			
9	Пуансон матрица, 1 шт.			
<b>Дополнительные Опции:</b>				
– Бункера для хранения и дозирования заполнителей ДЗ-10;				
– Цементный силос, или Раствариватель;				
– Шнековый транспортер.				
	<b>Технические характеристики:</b>			
	Наименование	Мощность, кВт	Масса, кг	Габариты, мм
	Вибропресс	19	4990	Длина: 7400 Ширина: 9500 Высота: 3450
	Смеситель, V=750л	15	2670	
	Транспортер	2,2	750	
Итого	36,2	9300		
<b>Образцы выпускаемой продукции</b>				<b>Производительность линии за 1 час:</b>
Камень бордюрный  	Плиты тротуарные  	Стеновые блоки  	Элементы благоустройства  	Стеновые камни 390×190×188мм  500 шт./час
				Плитка тротуарная 200х100 х70 мм  56 кв. м/ч
				Камень бордюрный 1000×300×150 мм  80 шт./час


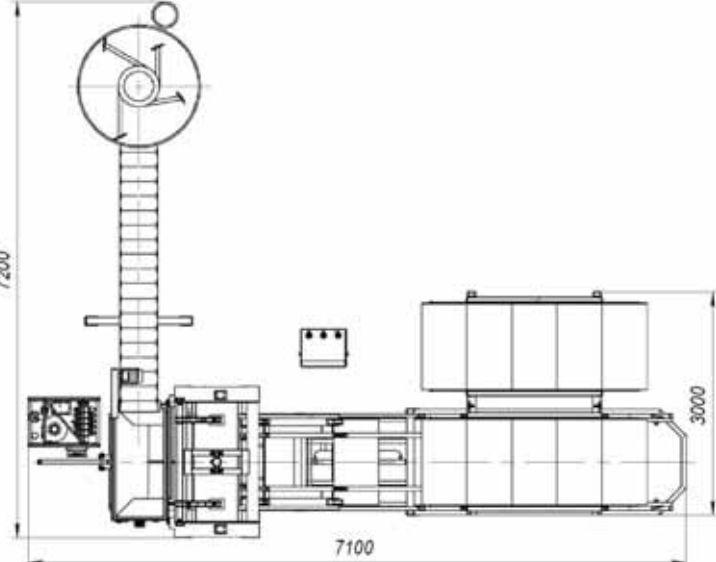




По вопросам продаж и поддержки обращайтесь:

Астана +7(7172)727-132, Волгоград (844)278-03-48, Воронеж (473)204-51-73, Нижний Новгород (831)429-08-12, Казань (843)206-01-48, Екатеринбург (343)384-55-89, Краснодар (861)203-40-90, Красноярск (391)204-63-61, Москва (495)268-04-70, Самара (846)206-03-16, Санкт-Петербург (812)309-46-40, Новосибирск (383)227-86-73, Уфа (347)229-48-12, Ростов-на-Дону (863)308-18-15, Саратов (845)249-38-78

единый адрес: [ryf@nt-rt.ru](mailto:ryf@nt-rt.ru)

сайт: [rifey.nt-rt.ru](http://rifey.nt-rt.ru)

## Комплекс для изготовления строительных изделий «Рифей Полюс»

	<b>Комплект поставки:</b>			
	1	Вибропресс с приемным бункером		
	2	Смеситель, V=500л, с дозаторами		
	3	Транспортер, 5метров		
	4	Пульт управления		
	5	Насосная установка		
	6	Модуль подачи поддонов с траверсой		
	7	Стеллаж, 2шт		
	8	Поддоны, 15шт		
	9	Пуансон матрица, 1 шт.		
<b>Дополнительные Опции:</b>				
– Бункера для хранения и дозирования заполнителей ДЗ-10; – Цементный силос, или Раствариватель; – Шнековый транспортер.				
	<b>Технические характеристики:</b>			
		Наименование	Мощность, кВт	Масса, кг
	Вибропресс	15	4990	Длина: 7400 Ширина: 8400 Высота: 3000
	Смеситель, V=500л	15	2200	
	Транспортер	3	310	
	Итого	33	7500	
<b>Образцы выпускаемой продукции</b>				
Камень бордюрный  	Плиты тротуарные  	Стеновые блоки  	Элементы благоустройства  	<b>Производительность линии за 1 час:</b>  Стеновые камни 390×190×188мм 425 шт./час
				Плитка тротуарная 200x100 x70 мм 50 кв. м/ч
				Камень бордюрный 1000×300×150 мм 70 шт./час

По вопросам продаж и поддержки обращайтесь:

Астана +7(7172)727-132, Волгоград (844)278-03-48, Воронеж (473)204-51-73, Нижний Новгород (831)429-08-12, Казань (843)206-01-48, Екатеринбург (343)384-55-89, Краснодар (861)203-40-90, Красноярск (391)204-63-61, Москва (495)268-04-70, Самара (846)206-03-16, Санкт-Петербург (812)309-46-40, Новосибирск (383)227-86-73, Уфа (347)229-48-12, Ростов-на-Дону (863)308-18-15, Саратов (845)249-38-78

единый адрес: ryf@nt-rt.ru

сайт: rifey.nt-rt.ru

## Комплекс для изготовления строительных изделий «Рифей Удар»

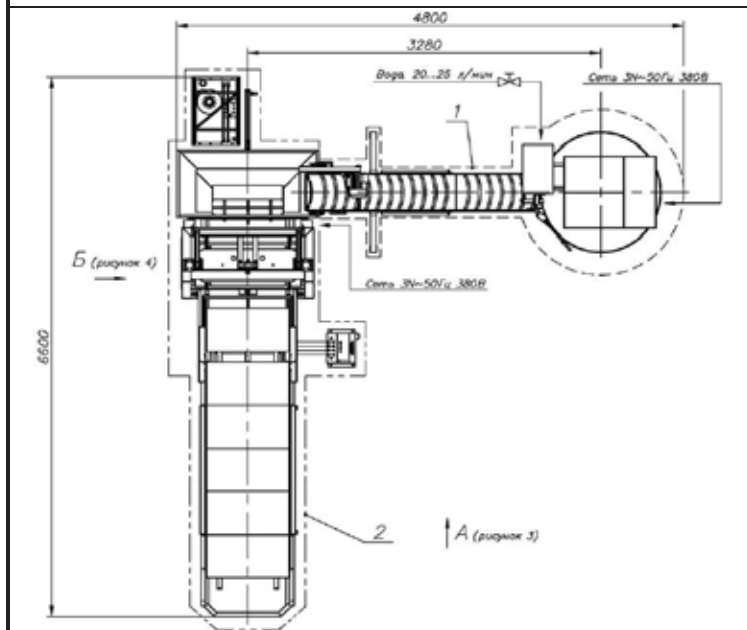


### Комплект поставки:

1	Вибропресс с приемным бункером
2	Смеситель, V=300л, с дозаторами
3	Транспортер, 3,5метров
4	Пульт управления
5	Насосная установка
6	Модуль подачи поддонов с траверсой
7	Стеллаж, 1шт
8	Поддоны, 8шт
9	Пуансон матрица, 1 шт.

### Дополнительные Опции:

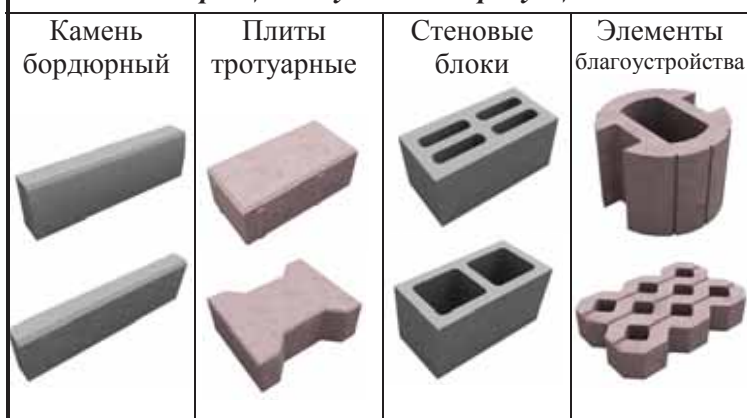
- Бункера для хранения и дозирования заполнителей ДЗ-10;
- Растворитель биг бегов;
- Шнековый транспортер.



### Технические характеристики:

Наименование	Мощность, кВт	Масса, кг	Габариты, мм
Вибропресс	9,9	3390	Длина: 7000 Ширина: 5000 Высота: 2600
Смеситель, V=300л	7,5	1100	
Транспортер	1,1	110	
Итого	18,5	4600	

### Образцы выпускаемой продукции



### Производительность линии за 1 час:

Стеновые камни 390×190×188мм	300 шт./час
Плитка тротуарная 200х100 х70 мм	25 кв. м/ч
Камень бордюрный 780×300×150 мм	60 шт./час






По вопросам продаж и поддержки обращайтесь:

Астана +7(7172)727-132, Волгоград (844)278-03-48, Воронеж (473)204-51-73, Нижний Новгород (831)429-08-12, Казань (843)206-01-48, Екатеринбург (343)384-55-89, Краснодар (861)203-40-90, Красноярск (391)204-63-61, Москва (495)268-04-70, Самара (846)206-03-16, Санкт-Петербург (812)309-46-40, Новосибирск (383)227-86-73, Уфа (347)229-48-12, Ростов-на-Дону (863)308-18-15, Саратов (845)249-38-78

единый адрес: ryf@nt-rt.ru

сайт: rifey.nt-rt.ru

## Установка для изготовления строительных изделий «Рифей-05 М1»

	<b>Комплект поставки:</b>			
	1	Вибропресс		
2	Смеситель, V=90 литров. <b>Опция:</b> смеситель V=300литров			
3	Транспортер, 3,5метров			
4	Пульт управления			
5	Насосная установка			
6	Накопитель			
7	Стеллаж, 1шт			
8	Поддоны, 4шт			
9	Пуансон матрица, 1 шт.			
<b>Технические характеристики:</b>				
Наименование	Мощность, кВт	Масса, кг	Габариты, мм	
Вибропресс	6,2	1700	Длина: 8500 Ширина: 2150 Высота: 2600	
Смеситель, V=90л	7,5	520		
Транспортер	1,1	110		
Итого	14,8	3000		
<b>Образцы выпускаемой продукции</b>				<b>Производительность линии за 1 час:</b>
Камень бордюрный 	Плиты тротуарные 	Стеновые блоки 	Элементы благоустройства 	Стеновые камни 390×190×188мм 150 шт./час
				Плитка тротуарная 200x100 x70 мм 10 кв. м/ч
				Камень бордюрный 780×300×150 мм 40 шт./час




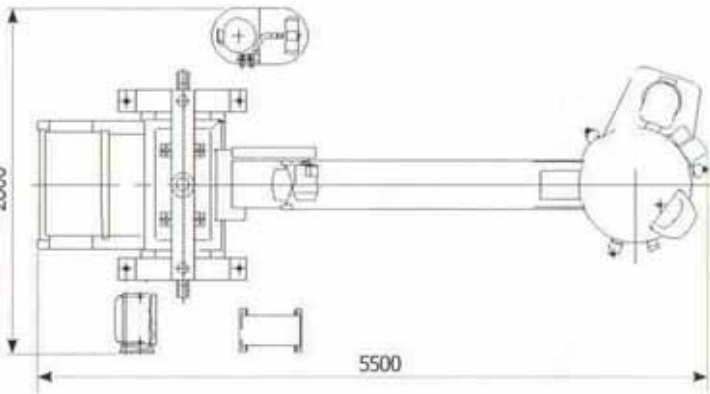

По вопросам продаж и поддержки обращайтесь:

Астана +7(7172)727-132, Волгоград (844)278-03-48, Воронеж (473)204-51-73, Нижний Новгород (831)429-08-12,  
Казань (843)206-01-48, Екатеринбург (343)384-55-89, Краснодар (861)203-40-90, Красноярск (391)204-63-61,  
Москва (495)268-04-70, Самара (846)206-03-16, Санкт-Петербург (812)309-46-40, Новосибирск (383)227-86-73,  
Уфа (347)229-48-12, Ростов-на-Дону (863)308-18-15, Саратов (845)249-38-78

единый адрес: ryf@nt-rt.ru

сайт: rifey.nt-rt.ru

## Установка для изготовления строительных изделий «Рифей-04 ТС»

	<b>Комплект поставки:</b>			
	1	Вибропресс		
2	Смеситель, V=90 литров. <b>Опция:</b> смеситель V=300литров			
3	Транспортер, 3,5метров			
4	Пульт управления			
5	Насосная установка			
6	Поддоны, 4шт			
7	Пуансон матрица, 1 шт.			
<b>Технические характеристики:</b>				
Наименование	Мощность, кВт	Масса, кг	Габариты, мм	
Вибропресс	4,8	1450	Длина: 5500 Ширина: 2600 Высота: 2665	
Смеситель, V=90л	7,5	520		
Транспортер	1,1	110		
Итого	13,4	2080		
				
<b>Образцы выпускаемой продукции</b>		<b>Производительность линии за 1 час:</b>		
Стеновые блоки				
		Стеновые камни 390×190×188мм	150 шт./час	

**По вопросам продаж и поддержки обращайтесь:**

Астана +7(7172)727-132, Волгоград (844)278-03-48, Воронеж (473)204-51-73, Нижний Новгород (831)429-08-12,  
 Казань (843)206-01-48, Екатеринбург (343)384-55-89, Краснодар (861)203-40-90, Красноярск (391)204-63-61,  
 Москва (495)268-04-70, Самара (846)206-03-16, Санкт-Петербург (812)309-46-40, Новосибирск (383)227-86-73,  
 Уфа (347)229-48-12, Ростов-на-Дону (863)308-18-15, Саратов (845)249-38-78

**единый адрес: ryf@nt-rt.ru**  
**сайт: rifev.nt-rt.ru**

**Установка для изготовления строительных изделий  
 «КОНДОР»**

		<b>Комплект поставки «Кондор-1»:</b>			
		1	Вибропресс		
		2	Пуансон матрица		
		3	Пульт управления с реле времени		
		4	Маслостанция		
		<b>Варианты комплектации:</b>			
		– Смеситель 40литров, 90литров, 300литров			
		– Транспортер 3,5метра			
		– Приемный бункер 120литров.			
		<b>Дополнительные Опции:</b>			
		– Приспособление для съема поддонов			
		– Производство теплоблоков			
		<b>Технические характеристики «Кондор-1»:</b>			
		Наименование	Мощность, кВт	Масса, кг	Габариты, мм
<b>Варианты комплектации</b>		Вибропресс	4,4	610	Длина: 1200
		Матрица	-	100	Ширина: 1500
		Итого	4,4	710	Высота: 1700
				<b>Производительность установки «Кондор» за 1 час:</b>	
<b>Кондор-1-40</b> V = 40 л		<b>Кондор-1-90</b> V = 90 л		Стеновые камни 390×190×188мм	100 шт./час
				Плитка тротуарная 200x100 x70 мм	8 кв. м/ч
<b>Кондор-90-ТБ</b> V = 90 л		<b>Кондор-300-ТБ</b> V = 300 л		Камень бордюрный садовый 400×50×190 мм	400 шт./час
<b>Образцы выпускаемой продукции</b>					
Стеновые блоки	Плиты тротуарные	Теплоблоки	Элементы благоустройства		
					


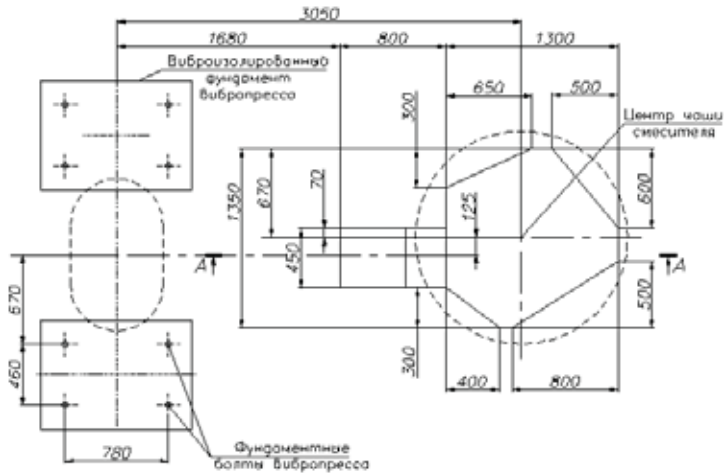












**По вопросам продаж и поддержки обращайтесь:**

Астана +7(7172)727-132, Волгоград (844)278-03-48, Воронеж (473)204-51-73, Нижний Новгород (831)429-08-12, Казань (843)206-01-48, Екатеринбург (343)384-55-89, Краснодар (861)203-40-90, Красноярск (391)204-63-61, Москва (495)268-04-70, Самара (846)206-03-16, Санкт-Петербург (812)309-46-40, Новосибирск (383)227-86-73, Уфа (347)229-48-12, Ростов-на-Дону (863)308-18-15, Саратов (845)249-38-78

**единый адрес: ryf@nt-rt.ru**

**сайт: rifey.nt-rt.ru**

## Установка для изготовления строительных изделий «БиКОНДОР-300-ТБ»

	<p><b>Комплект поставки:</b></p> <table border="1" style="width: 100%; border-collapse: collapse;"> <tr><td style="width: 5%;">1</td><td>Вибропресс, 2 комплекта</td></tr> <tr><td>2</td><td>Пуансон матрица, 2 комплекта</td></tr> <tr><td>3</td><td>Смеситель, V=300л, с дозаторами</td></tr> <tr><td>4</td><td>Транспортер 3,5метра</td></tr> <tr><td>5</td><td>Бибункер</td></tr> <tr><td>6</td><td>Пульт управления с реле времени, 2 шт.</td></tr> <tr><td>7</td><td>Маслостанция, 2шт.</td></tr> <tr><td>8</td><td>Стеллаж, 2шт.</td></tr> <tr><td>9</td><td>Поддоны, 10шт.</td></tr> </table> <p><b>Дополнительные Опции:</b></p> <ul style="list-style-type: none"> <li>– Приспособление для съема поддонов</li> <li>– Производство теплоблоков</li> </ul>	1	Вибропресс, 2 комплекта	2	Пуансон матрица, 2 комплекта	3	Смеситель, V=300л, с дозаторами	4	Транспортер 3,5метра	5	Бибункер	6	Пульт управления с реле времени, 2 шт.	7	Маслостанция, 2шт.	8	Стеллаж, 2шт.	9	Поддоны, 10шт.
1	Вибропресс, 2 комплекта																		
2	Пуансон матрица, 2 комплекта																		
3	Смеситель, V=300л, с дозаторами																		
4	Транспортер 3,5метра																		
5	Бибункер																		
6	Пульт управления с реле времени, 2 шт.																		
7	Маслостанция, 2шт.																		
8	Стеллаж, 2шт.																		
9	Поддоны, 10шт.																		
	<p><b>Технические характеристики:</b></p> <table border="1" style="width: 100%; border-collapse: collapse;"> <thead> <tr> <th>Наименование</th> <th>Мощность, кВт</th> <th>Масса, кг</th> <th>Габариты, мм</th> </tr> </thead> <tbody> <tr> <td>Вибропресс, 2шт.</td> <td style="text-align: center;">8,8</td> <td style="text-align: center;">1220</td> <td rowspan="4" style="text-align: center; vertical-align: middle;">                     Длина: 5300 Ширина: 3200 Высота: 2800                 </td> </tr> <tr> <td>Смеситель, V=300л</td> <td style="text-align: center;">7,5</td> <td style="text-align: center;">1260</td> </tr> <tr> <td>Транспортер</td> <td style="text-align: center;">1,1</td> <td style="text-align: center;">110</td> </tr> <tr> <td>Итого</td> <td style="text-align: center;">17,4</td> <td style="text-align: center;">2910</td> </tr> </tbody> </table>	Наименование	Мощность, кВт	Масса, кг	Габариты, мм	Вибропресс, 2шт.	8,8	1220	Длина: 5300 Ширина: 3200 Высота: 2800	Смеситель, V=300л	7,5	1260	Транспортер	1,1	110	Итого	17,4	2910	
Наименование	Мощность, кВт	Масса, кг	Габариты, мм																
Вибропресс, 2шт.	8,8	1220	Длина: 5300 Ширина: 3200 Высота: 2800																
Смеситель, V=300л	7,5	1260																	
Транспортер	1,1	110																	
Итого	17,4	2910																	
<p><b>Образцы выпускаемой продукции</b></p> <table border="1" style="width: 100%; border-collapse: collapse;"> <tr> <td style="width: 25%; text-align: center;"> <p>Теплоблоки</p>  </td> <td style="width: 25%; text-align: center;"> <p>Плиты тротуарные</p>  </td> <td style="width: 25%; text-align: center;"> <p>Стеновые блоки</p>  </td> <td style="width: 25%; text-align: center;"> <p>Элементы благоустройства</p>  </td> </tr> </table>	<p>Теплоблоки</p> 	<p>Плиты тротуарные</p> 	<p>Стеновые блоки</p> 	<p>Элементы благоустройства</p> 	<p><b>Производительность линии за 1 час:</b></p> <table border="1" style="width: 100%; border-collapse: collapse;"> <tr> <td style="width: 70%;">Стеновые камни 390×190×188мм</td> <td style="text-align: center;">200 шт./час</td> </tr> <tr> <td>Плитка тротуарная 200x100 x70 мм</td> <td style="text-align: center;">16 кв. м/ч</td> </tr> <tr> <td>Камень бордюрный садовый 400×50×190 мм</td> <td style="text-align: center;">800 шт./час</td> </tr> </table>	Стеновые камни 390×190×188мм	200 шт./час	Плитка тротуарная 200x100 x70 мм	16 кв. м/ч	Камень бордюрный садовый 400×50×190 мм	800 шт./час								
<p>Теплоблоки</p> 	<p>Плиты тротуарные</p> 	<p>Стеновые блоки</p> 	<p>Элементы благоустройства</p> 																
Стеновые камни 390×190×188мм	200 шт./час																		
Плитка тротуарная 200x100 x70 мм	16 кв. м/ч																		
Камень бордюрный садовый 400×50×190 мм	800 шт./час																		


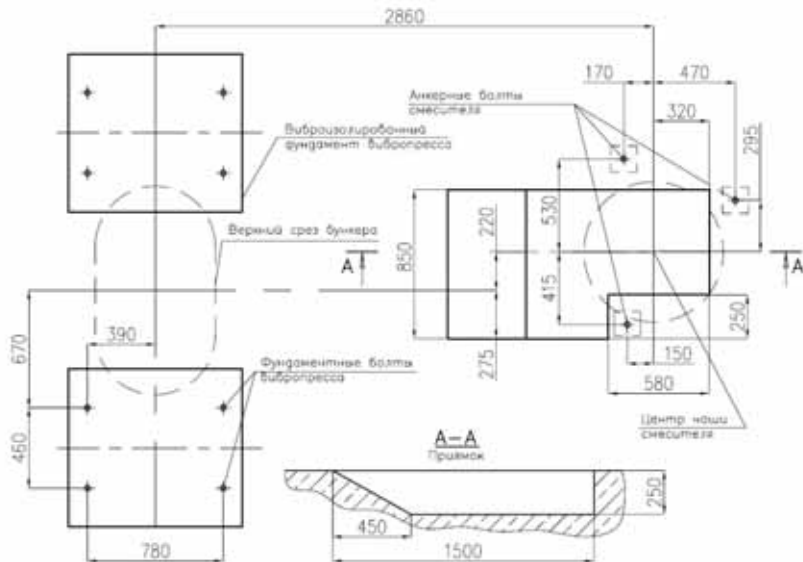




По вопросам продаж и поддержки обращайтесь:

Астана +7(7172)727-132, Волгоград (844)278-03-48, Воронеж (473)204-51-73, Нижний Новгород (831)429-08-12, Казань (843)206-01-48, Екатеринбург (343)384-55-89, Краснодар (861)203-40-90, Красноярск (391)204-63-61, Москва (495)268-04-70, Самара (846)206-03-16, Санкт-Петербург (812)309-46-40, Новосибирск (383)227-86-73, Уфа (347)229-48-12, Ростов-на-Дону (863)308-18-15, Саратов (845)249-38-78

единый адрес: [ryf@nt-rt.ru](mailto:ryf@nt-rt.ru)

сайт: [rifey.nt-rt.ru](http://rifey.nt-rt.ru)

## Установка для изготовления строительных изделий «БиКОНДОР-90-ТБ»

				<p><b>Комплект поставки:</b></p> <table border="1" style="width: 100%; border-collapse: collapse;"> <tr><td style="width: 30px;">1</td><td>Вибропресс, 2 комплекта</td></tr> <tr><td>2</td><td>Пуансон матрица, 2 комплекта</td></tr> <tr><td>3</td><td>Смеситель, V=90л</td></tr> <tr><td>4</td><td>Транспортер 3,5метра</td></tr> <tr><td>5</td><td>Бибункер</td></tr> <tr><td>6</td><td>Пульт управления с реле времени, 2 шт.</td></tr> <tr><td>7</td><td>Маслостанция, 2шт.</td></tr> <tr><td>8</td><td>Стеллаж, 2шт.</td></tr> <tr><td>9</td><td>Поддоны, 10шт.</td></tr> </table> <p><b>Дополнительные Опции:</b></p> <ul style="list-style-type: none"> <li>– Приспособление для съема поддонов</li> <li>– Производство теплоблоков</li> </ul>		1	Вибропресс, 2 комплекта	2	Пуансон матрица, 2 комплекта	3	Смеситель, V=90л	4	Транспортер 3,5метра	5	Бибункер	6	Пульт управления с реле времени, 2 шт.	7	Маслостанция, 2шт.	8	Стеллаж, 2шт.	9	Поддоны, 10шт.
1	Вибропресс, 2 комплекта																						
2	Пуансон матрица, 2 комплекта																						
3	Смеситель, V=90л																						
4	Транспортер 3,5метра																						
5	Бибункер																						
6	Пульт управления с реле времени, 2 шт.																						
7	Маслостанция, 2шт.																						
8	Стеллаж, 2шт.																						
9	Поддоны, 10шт.																						
				<p><b>Технические характеристики:</b></p> <table border="1" style="width: 100%; border-collapse: collapse;"> <thead> <tr> <th>Наименование</th> <th>Мощность, кВт</th> <th>Масса, кг</th> <th>Габариты, мм</th> </tr> </thead> <tbody> <tr> <td>Вибропресс, 2шт.</td> <td style="text-align: center;">8,8</td> <td style="text-align: center;">1220</td> <td rowspan="3" style="vertical-align: middle;">                     Длина: 5300 Ширина: 3200 Высота: 2800                 </td> </tr> <tr> <td>Смеситель, V=300л</td> <td style="text-align: center;">7,5</td> <td style="text-align: center;">1260</td> </tr> <tr> <td>Транспортер</td> <td style="text-align: center;">1,1</td> <td style="text-align: center;">110</td> </tr> <tr> <td><b>Итого</b></td> <td style="text-align: center;"><b>17,4</b></td> <td style="text-align: center;"><b>2910</b></td> <td></td> </tr> </tbody> </table>		Наименование	Мощность, кВт	Масса, кг	Габариты, мм	Вибропресс, 2шт.	8,8	1220	Длина: 5300 Ширина: 3200 Высота: 2800	Смеситель, V=300л	7,5	1260	Транспортер	1,1	110	<b>Итого</b>	<b>17,4</b>	<b>2910</b>	
Наименование	Мощность, кВт	Масса, кг	Габариты, мм																				
Вибропресс, 2шт.	8,8	1220	Длина: 5300 Ширина: 3200 Высота: 2800																				
Смеситель, V=300л	7,5	1260																					
Транспортер	1,1	110																					
<b>Итого</b>	<b>17,4</b>	<b>2910</b>																					
<b>Образцы выпускаемой продукции</b>				<b>Производительность линии за 1 час:</b>																			
<p>Теплоблоки</p> 	<p>Плиты тротуарные</p> 	<p>Стеновые блоки</p> 	<p>Элементы благоустройства</p> 	<table border="1" style="width: 100%; border-collapse: collapse;"> <tr> <td style="width: 70%;">Стеновые камни 390×190×188мм</td> <td style="text-align: center;">200 шт./час</td> </tr> <tr> <td>Плитка тротуарная 200х100 х70 мм</td> <td style="text-align: center;">16 кв. м/ч</td> </tr> <tr> <td>Камень бордюрный садовый 400×50×190 мм</td> <td style="text-align: center;">800 шт./час</td> </tr> </table>		Стеновые камни 390×190×188мм	200 шт./час	Плитка тротуарная 200х100 х70 мм	16 кв. м/ч	Камень бордюрный садовый 400×50×190 мм	800 шт./час												
Стеновые камни 390×190×188мм	200 шт./час																						
Плитка тротуарная 200х100 х70 мм	16 кв. м/ч																						
Камень бордюрный садовый 400×50×190 мм	800 шт./час																						